



# Friedhelm TRAPP GmbH

Ostring 15 - 63533 Mainhausen - Zentrale: 06182/9294-5 - Fax: 06182/9294-69 - Mail: trapp@f-trapp.de

[www.f-trapp.de](http://www.f-trapp.de)

## Historische Leuchten sechseckig

### THL-200/205/1210 „Baden-Baden“



Schlichte Variante einer historischen Schinkel-  
leuchte. Durch drei unterschiedliche Größen er-  
schließen sich dieser Leuchte zahlreiche Einsatz-  
möglichkeiten sowohl im öffentlichen, als auch im  
privaten Bereich.

Der Einsatz kann in Verbindung mit unseren histo-  
rischen Gusskandelabern, aber auch auf Wandar-  
men und in Mehrarmkombinationen erfolgen.

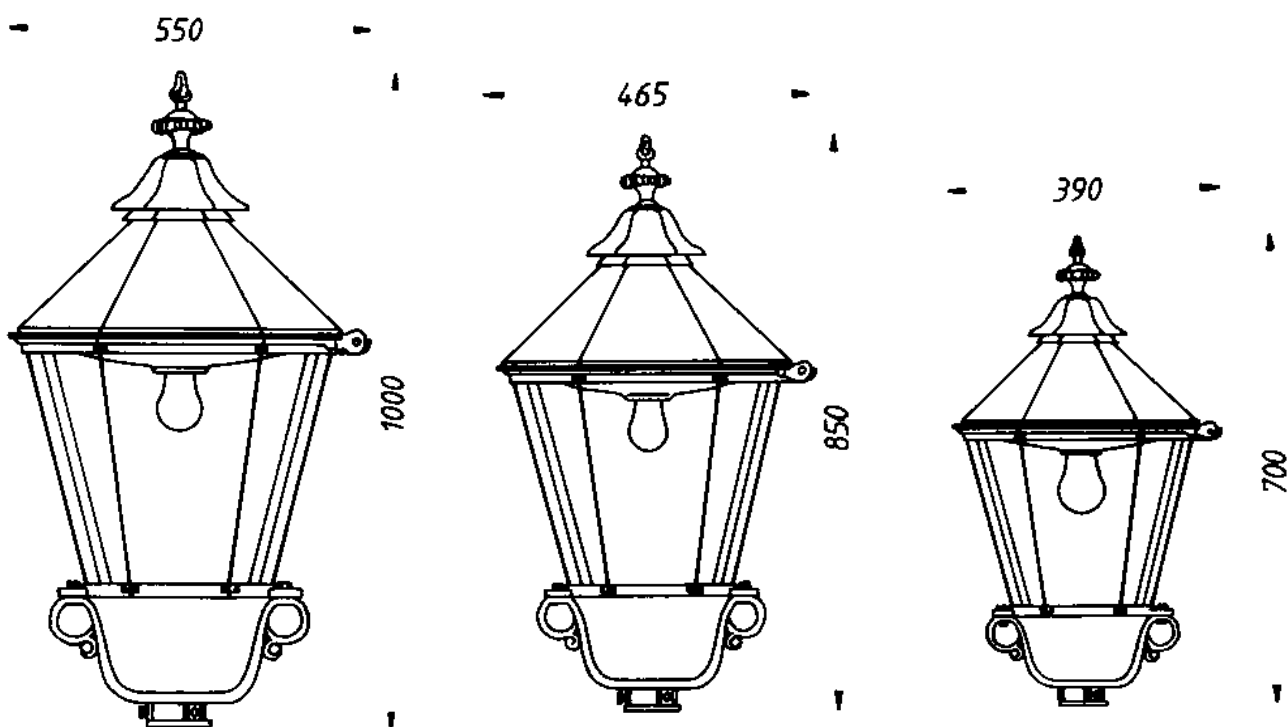


Mehrarmer mit Auslegern TMA-404 auf  
THK-630/630-A



## Historische Leuchten sechseckig

### THL-200/205/1210 „Baden-Baden“



#### Technische Beschreibung

Leuchtengehäuse:	Grauguss, strebenlos, mit 2 Distanzrohren
Leuchtdach:	Kupferblech oder lackiertes Aluminiumblech
Reflektor:	Aluminium, weiß pulverbeschichtet
Befestigungselemente:	V2A
Glas:	Kristallglas, 4 mm stark ( andere Gläser gegen Aufpreis möglich )
Lackierung:	RAL-Ton nach Wahl
Installation:	LED, 1xE27, 2xE27, 4xE14, NAH, HQL, TCD, Gas Beleuchtungseinrichtung von oben, alle elektrischen Bauteile mit VDE-Kennzeichen
Schutzart:	IP 23
Schutzklasse:	SK I, SK II auf Anfrage
Leuchtenbügel:	Zopfbügel, $\varnothing$ 64 mm



# Friedhelm TRAPP GmbH

Ostring 15 - 63533 Mainhausen - Zentrale: 06182/9294-5 - Fax: 06182/9294-69 - Mail: trapp@f-trapp.de

[www.f-trapp.de](http://www.f-trapp.de)

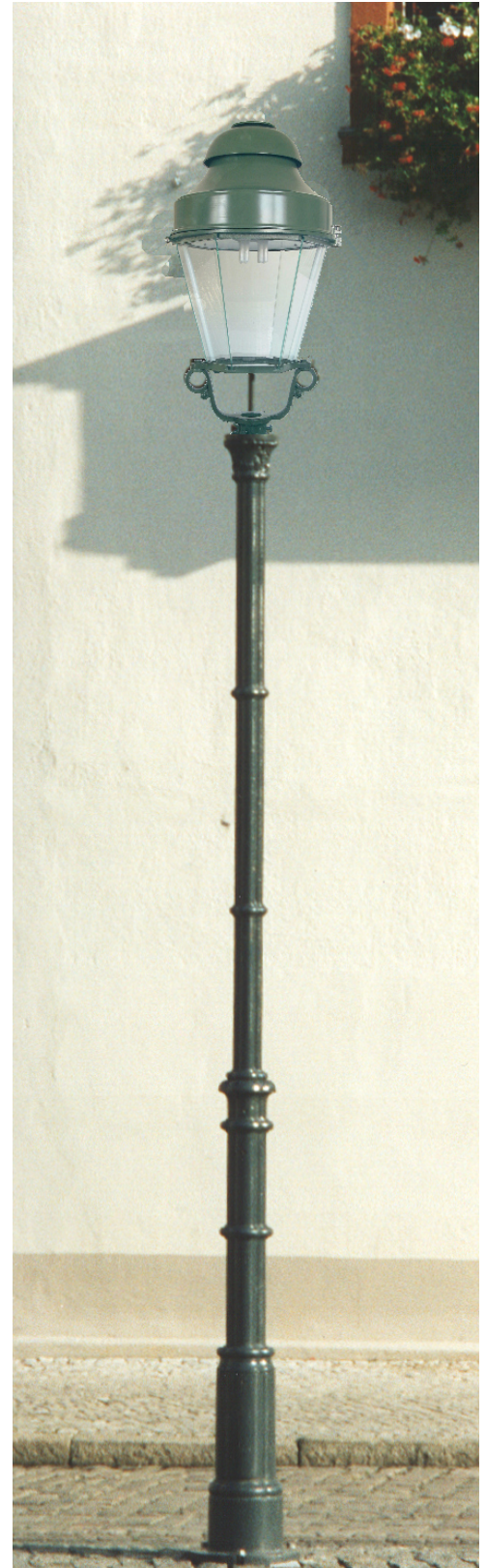
## Historische Leuchten sechseckig

### THL-203 „Baden-Baden“



Gelungenes Beispiel für den Einsatz einer alten Gasleuchte mit modernster Energiespar-Technik. Dadurch erschließen sich dieser Leuchte zahlreiche Einsatzmöglichkeiten sowohl im öffentlichen, als auch im privaten Bereich.

Der Einsatz kann in Verbindung mit unseren historischen Gusskandelabern, aber auch auf Stahlmasten erfolgen.



THL-203 auf THK-670-K/670-A



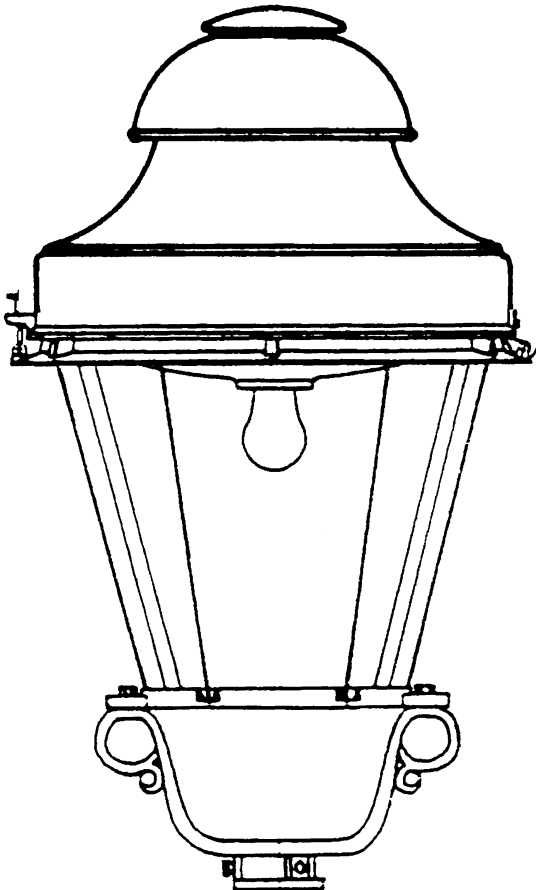
# Friedhelm TRAPP GmbH

Ostring 15 - 63533 Mainhausen - Zentrale: 06182/9294-5 - Fax: 06182/9294-69 - Mail: trapp@f-trapp.de

[www.f-trapp.de](http://www.f-trapp.de)

## Historische Leuchten sechseckig

### THL-203 „Baden-Baden“



#### Technische Beschreibung

Leuchtengehäuse:	Grauguss, strebenlos, mit 2 Distanzrohren
Leuchtdach:	Aluminiumblech, lackiert
Reflektor:	Aluminium, weiß pulverbeschichtet
Befestigungselemente:	V2A
Glas:	Kristallglas, 4 mm stark ( andere Gläser gegen Aufpreis möglich )
Lackierung:	RAL-Ton nach Wahl
Installation:	Beleuchtungseinrichtung von oben, alle elektrischen Bauteile mit VDE-Kennzeichen LED, 1xE27, 2xE27, 4xE14, NAH, HQL, TCD, Gas
Schutzart:	IP 23
Schutzklasse:	SK I, SK II möglich
Leuchtenbügel:	Zopfbügel, ø 64 mm



# Friedhelm TRAPP GmbH

Ostring 15 - 63533 Mainhausen - Zentrale: 06182/9294-5 - Fax: 06182/9294-69 - Mail: trapp@f-trapp.de

[www.f-trapp.de](http://www.f-trapp.de)

## Historische Leuchten sechseckig

### THL-220/225/1230 „Baden-Baden“



Mit Zierecken versehene Variante unseres Klassikers „Baden-Baden“. Durch drei unterschiedliche Größen erschließen sich dieser Leuchte zahlreiche Einsatzmöglichkeiten sowohl im öffentlichen, als auch im privaten Bereich.

Der Einsatz kann in Verbindung mit unseren historischen Gusskandelabern, aber auch auf Wandarmen und in Mehrarmkombinationen erfolgen.

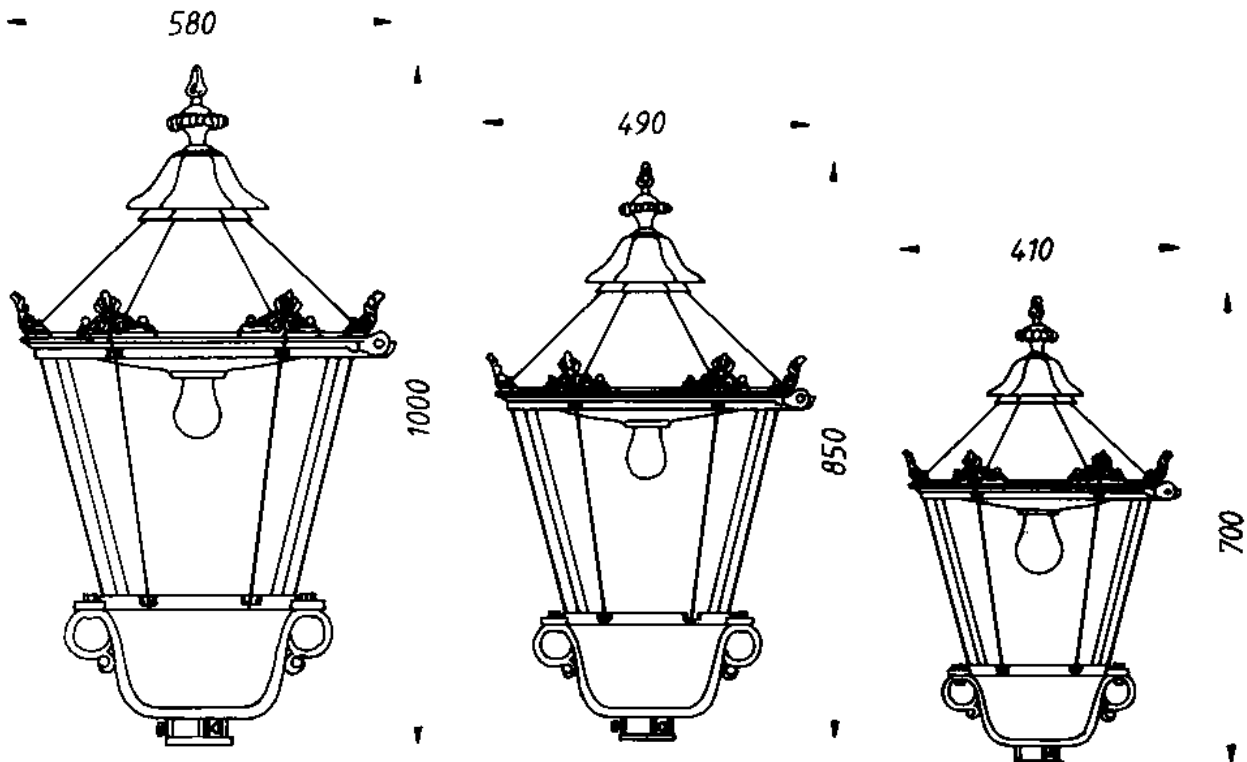


Auf einem verzierten Stahlmast



## Historische Leuchten sechseckig

### THL-220/225/1230 „Baden-Baden“



#### Technische Beschreibung

Leuchtengehäuse:	Grauguss, strebenlos, mit 2 Distanzrohren
Leuchtdach:	Kupferblech oder Aluminiumblech, lackiert
Reflektor:	Aluminium, weiß pulverbeschichtet
Befestigungselemente:	V2A
Glas:	Kristallglas, 4 mm stark ( andere Gläser gegen Aufpreis möglich )
Lackierung:	RAL-Ton nach Wahl
Installation:	Beleuchtungseinrichtung von oben, alle elektrischen Bauteile mit VDE-Kennzeichen LED, 1xE27, 2xE27, 4xE14, NAH, HQL, TCD, Gas
Schutzart:	IP 23
Schutzklasse:	SK I, SK II auf Anfrage
Leuchtenbügel:	Zopfbügel, $\varnothing$ 64 mm



# Friedhelm TRAPP GmbH

Ostring 15 - 63533 Mainhausen - Zentrale: 06182/9294-5 - Fax: 06182/9294-69 - Mail: trapp@f-trapp.de

[www.f-trapp.de](http://www.f-trapp.de)

## Historische Leuchten sechseckig

### THL-211 „Goch“



Historische Leuchte mit modernem Charme. Durch ihre dezente Optik erschließt sich diese Leuchte zahlreiche Einsatzmöglichkeiten für eine Vielzahl von Beleuchtungsaufgaben.

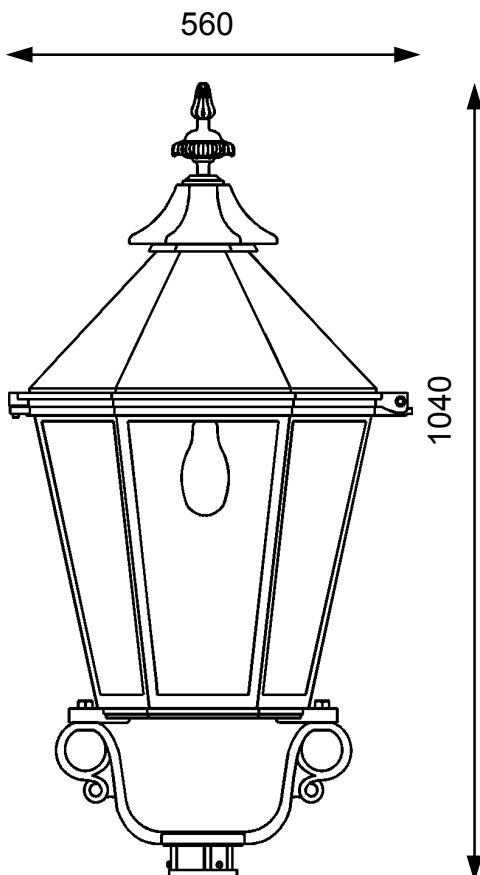
Der Einsatz kann in Verbindung mit unseren historischen Gusskandelabern, aber auch auf Wandarmen und in Mehrarmkombinationen erfolgen. Auf einem einfachen Stahlmast ist diese Leuchte eine Bereicherung für jedes anspruchsvolle Neubaugebiet.



Auf Kandelaber THK-610/610-A



## Historische Leuchten sechseckig



### THL-211 „Goch“

#### Technische Beschreibung

Leuchtengehäuse:	Aluminiumguss und Aluminiumblech
Leuchtdach:	Kupferblech oder lackiertes Aluminiumblech
Reflektor:	Aluminium, weiß pulverbeschichtet
Befestigungselemente:	V2A
Glas:	PMMA oder PC, klar, opal oder strukturiert
Lackierung:	RAL-Ton nach Wahl
Installation:	LED, 1xE27, 2xE27, 4xE14, NAH, HQL, TCD Beleuchtungseinrichtung von oben, alle elektrischen Bauteile mit VDE-Kennzeichen
Schutzart:	IP 54
Schutzklasse:	SK I, SK II auf Anfrage
Leuchtenbügel:	Zopfbügel ø 64 mm, auf Wunsch Flanscbügel möglich





# Friedhelm TRAPP GmbH

Ostring 15 - 63533 Mainhausen - Zentrale: 06182/9294-5 - Fax: 06182/9294-69 - Mail: trapp@f-trapp.de

[www.f-trapp.de](http://www.f-trapp.de)

## Historische Leuchten sechseckig

### THL-217 „Alt-Berlin“



Schlichte Variante einer Schinkelleuchte. Durch ihre dezente Optik erschließt sich diese Leuchte zahlreiche Einsatzmöglichkeiten für eine Vielzahl von Beleuchtungsaufgaben.

Der Einsatz kann in Verbindung mit unseren historischen Gusskandelabern, aber auch auf Wandarmen und in Mehrfachkombinationen erfolgen.

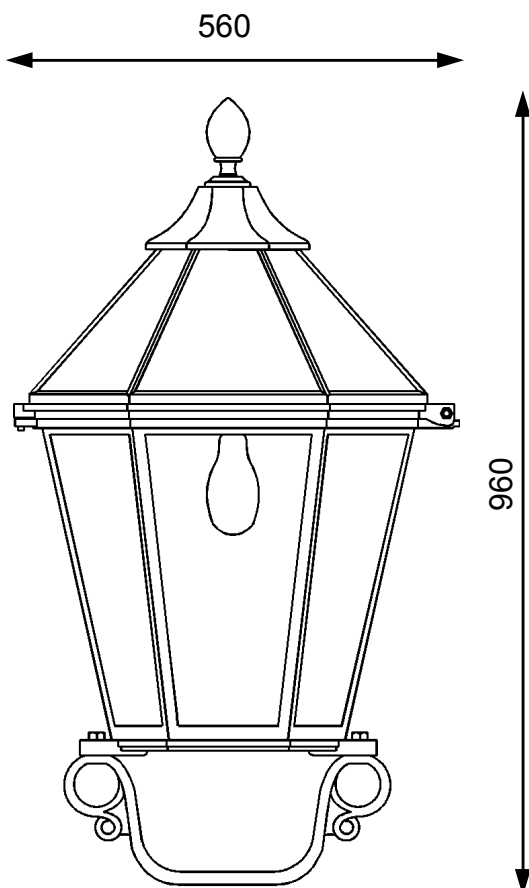
Auf einem einfachen Stahlmast ist diese Leuchte eine Bereicherung für jedes anspruchsvolle Neubaugebiet.



Auf Kandelaber THK-670-



## Historische Leuchten sechseckig



### THL-217 „Alt-Berlin“

#### Technische Beschreibung

Leuchtengehäuse:	Aluminiumguss und Aluminiumblech
Leuchtdach:	Aluminiumguss, lackiert
Reflektor:	Aluminium, weiß pulverbeschichtet
Befestigungselemente:	V2A
Glas:	PMMA oder PC, klar, opal oder strukturiert
Lackierung:	RAL-Ton nach Wahl
Installation:	LED, 1xE27, 2xE27, 4xE14, NAH, HQL, TCD Beleuchtungseinrichtung von oben, alle elektrischen Bauteile mit VDE-Kennzeichen
Schutzart:	IP 54
Schutzklasse:	SK I, SK II auf Anfrage
Leuchtenbügel:	Flanschbügel, auf Wunsch Zopfbügel ø 64 mm möglich



# Friedhelm TRAPP GmbH

Ostring 15 - 63533 Mainhausen - Zentrale: 06182/9294-5 - Fax: 06182/9294-69 - Mail: trapp@f-trapp.de

[www.f-trapp.de](http://www.f-trapp.de)

## Historische Leuchten sechseckig

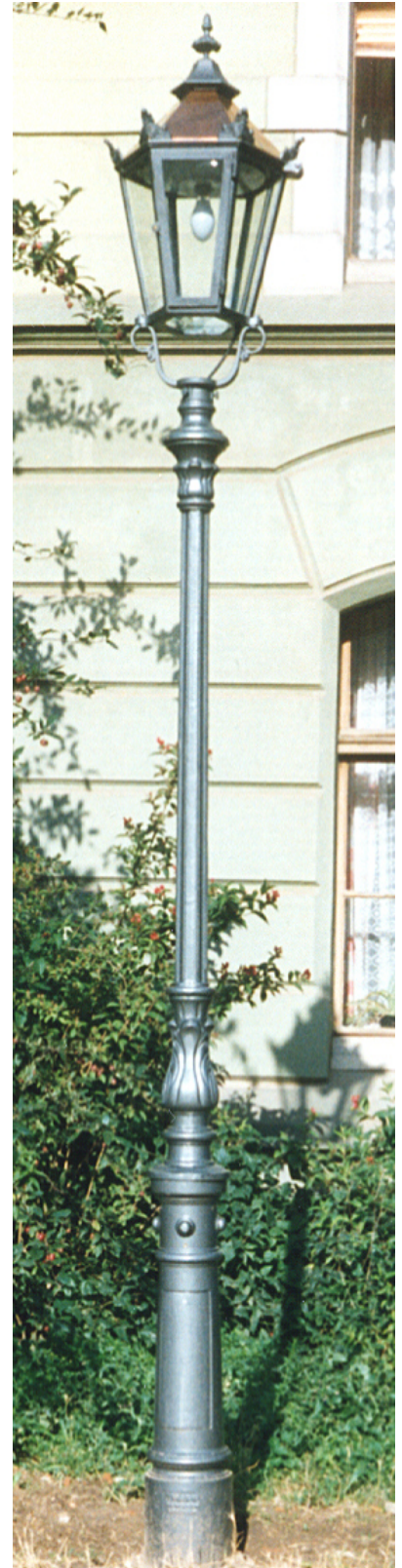
### THL-231 „Fulda“



Schlichte Variante einer Schinkelleuchte. Durch ihre dezente Optik erschließt sich diese Leuchte zahlreiche Einsatzmöglichkeiten für eine Vielzahl von Beleuchtungsaufgaben.

Der Einsatz kann in Verbindung mit unseren historischen Gusskandelabern, aber auch auf Wandarmen und in Mehrfachkombinationen erfolgen.

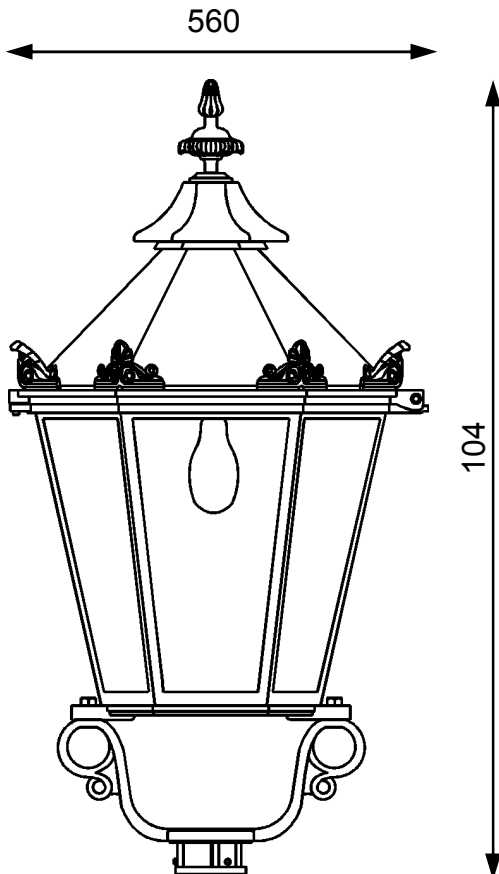
Auf einem einfachen Stahlmast ist diese Leuchte eine Bereicherung für jedes anspruchsvolle Neubaugebiet.



Auf Kandelaber THK-640/640-A



## Historische Leuchten sechseckig



### THL-231 „Fulda“

#### Technische Beschreibung

Leuchtengehäuse:	Aluminiumguss und Aluminiumblech
Leuchtdach:	Kupferblech oder lackiertes Aluminiumblech
Reflektor:	Aluminium, weiß pulverbeschichtet
Befestigungselemente:	V2A
Glas:	PMMA oder PC, klar, opal oder strukturiert
Lackierung:	RAL-Ton nach Wahl
Installation:	LED, 1xE27, 2xE27, 4xE14, NAH, HQL, TCD Beleuchtungseinrichtung von oben, alle elektrischen Bauteile mit VDE-Kennzeichen
Schutzart:	IP 54
Schutzklasse:	SK I, SK II auf Anfrage
Leuchtenbügel:	Zopfbügel ø 64 mm, auf Wunsch Flanschbügel möglich



# Friedhelm TRAPP GmbH

Ostring 15 - 63533 Mainhausen - Zentrale: 06182/9294-5 - Fax: 06182/9294-69 - Mail: trapp@f-trapp.de

[www.f-trapp.de](http://www.f-trapp.de)

## Historische Leuchten sechseckig

### THL-234 „Magdeburg“



Sechseckige Schinkelleuchte für die Beleuchtung von historischen Ortsbereichen und besonderen Objekten. Eine solche Leuchtenkombination rückt jedes Bauwerk ins rechte Licht.

Der Einsatz kann in Verbindung mit unseren historischen Gusskandelabern, aber auch auf Wandarmen und in Mehrfachkombinationen erfolgen.



Auf Kandelaber THK-665/665-A

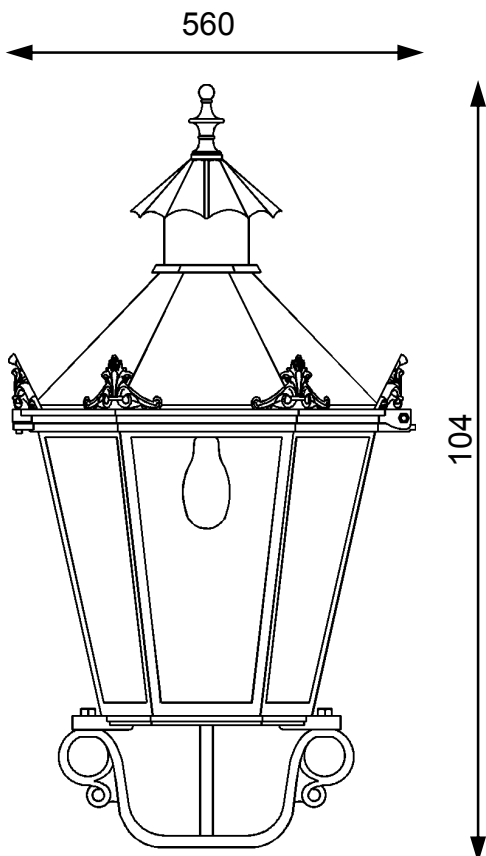


# Friedhelm TRAPP GmbH

Ostring 15 - 63533 Mainhausen - Zentrale: 06182/9294-5 - Fax: 06182/9294-69 - Mail: trapp@f-trapp.de

[www.f-trapp.de](http://www.f-trapp.de)

## Historische Leuchten sechseckig



### THL-234 „Magdeburg“

#### Technische Beschreibung

Leuchtengehäuse:	Aluminiumguss und Aluminiumblech
Leuchtdach:	Kupferblech oder Aluminiumblech, lackiert
Reflektor:	Aluminium, weiß pulverbeschichtet
Befestigungselemente:	V2A
Glas:	PMMA oder PC, klar, opal oder strukturiert
Lackierung:	RAL-Ton nach Wahl
Installation:	Beleuchtungseinrichtung von oben, alle elektrischen Bauteile mit VDE-Kennzeichen LED, 1xE27, 2xE27, 4xE14, NAH, HQL, TCD
Schutzart:	IP 54
Schutzklasse:	SK I, SK II auf Anfrage
Leuchtenbügel:	Zopfbügel ø 64 mm, auf Wunsch Flanscbügel möglich



# Friedhelm TRAPP GmbH

Ostring 15 - 63533 Mainhausen - Zentrale: 06182/9294-5 - Fax: 06182/9294-69 - Mail: trapp@f-trapp.de

[www.f-trapp.de](http://www.f-trapp.de)

## Historische Leuchten sechseckig

### THL-236 „Dresden“



Modifizierte sechseckige Leuchte wie sie das Bild der historischen Dresdener Innenstadt prägt. Aber auch die Schönheit anderer Objekte wird durch diese Leuchte ins rechte Licht gesetzt.

Der Einsatz kann in Verbindung mit unseren historischen Gusskandelabern, aber auch auf Wandarmen und in Mehrarmkombinationen erfolgen.



Auf Kandelaber THK-655/655-A

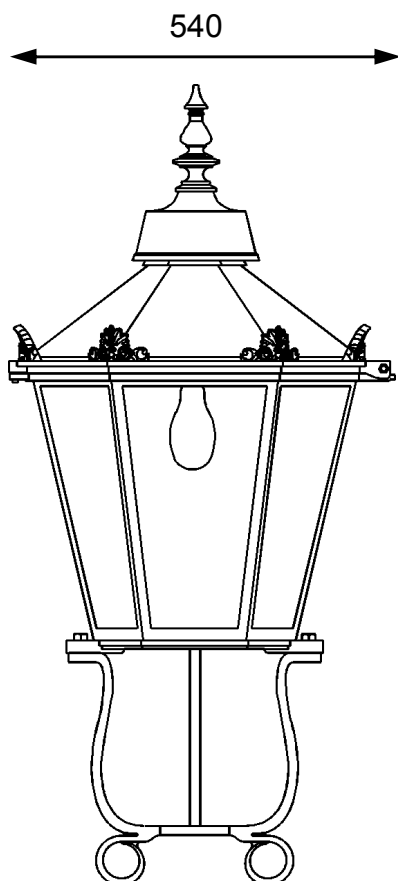


# Friedhelm TRAPP GmbH

Ostring 15 - 63533 Mainhausen - Zentrale: 06182/9294-5 - Fax: 06182/9294-69 - Mail: trapp@f-trapp.de

[www.f-trapp.de](http://www.f-trapp.de)

## Historische Leuchten sechseckig



### THL-236 „Dresden“

#### Technische Beschreibung

Leuchtengehäuse:	Aluminiumguss und Aluminiumblech
Leuchtdach:	Kupferblech oder lackiertes Aluminiumblech
Reflektor:	Aluminium, weiß pulverbeschichtet
Befestigungselemente:	V2A
Glas:	PMMA oder PC, klar, opal oder strukturiert
Lackierung:	RAL-Ton nach Wahl
Installation:	LED, 1xE27, 2xE27, 4xE14, NAH, HQL, TCD Beleuchtungseinrichtung von oben, alle elektrischen Bauteile mit VDE-Kennzeichen
Schutzart:	IP 54
Schutzklasse:	SK I, SK II auf Anfrage
Leuchtenbügel:	Flanschbügel





# Friedhelm TRAPP GmbH

Ostring 15 - 63533 Mainhausen - Zentrale: 06182/9294-5 - Fax: 06182/9294-69 - Mail: trapp@f-trapp.de

[www.f-trapp.de](http://www.f-trapp.de)

## Historische Leuchten sechseckig

### THL-237 „Quedlinburg“



Sechseckige Schinkelleuchte für die Beleuchtung von historischen Ortsbereichen und besonderen Objekten. Eine solche Leuchtenkombination rückt jedes Bauwerk ins rechte Licht.

Der Einsatz kann in Verbindung mit unseren historischen Gusskandelabern, aber auch auf Wandarmen und in Mehrfachkombinationen erfolgen. .



Auf Kandelaber THK-645/645-A

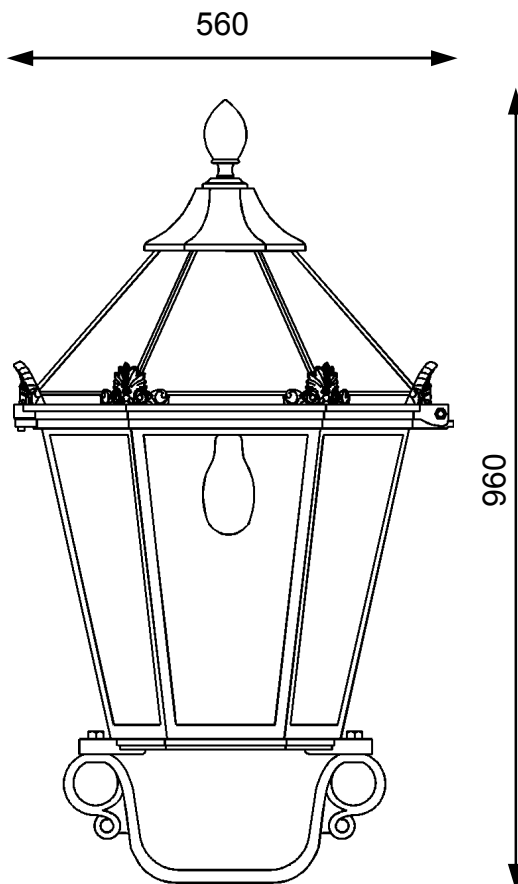


# Friedhelm TRAPP GmbH

Ostring 15 - 63533 Mainhausen - Zentrale: 06182/9294-5 - Fax: 06182/9294-69 - Mail: trapp@f-trapp.de

[www.f-trapp.de](http://www.f-trapp.de)

## Historische Leuchten sechseckig



### THL-237 „Quedlinburg“

#### Technische Beschreibung

Leuchtengehäuse:	Aluminiumguss und Aluminiumblech
Leuchtdach:	Aluminiumguss, lackiert
Reflektor:	Aluminium, weiß pulverbeschichtet
Befestigungselemente:	V2A
Glas:	PMMA oder PC, klar, opal oder strukturiert
Lackierung:	RAL-Ton nach Wahl
Installation:	Beleuchtungseinrichtung von oben, alle elektrischen Bauteile mit VDE-Kennzeichen LED, 1xE27, 2xE27, 4xE14, NAH, HQL, TCD
Schutzart:	IP 54
Schutzklasse:	SK I, SK II möglich
Leuchtenbügel:	Flanschbügel, auf Wunsch Zopfbügel $\varnothing$ 64 mm möglich



# Friedhelm TRAPP GmbH

Ostring 15 - 63533 Mainhausen - Zentrale: 06182/9294-5 - Fax: 06182/9294-69 - Mail: trapp@f-trapp.de

[www.f-trapp.de](http://www.f-trapp.de)

## Historische Leuchten sechseckig

### THL-238 „Gera“



Sechseckige Schinkelleuchte für die Beleuchtung von historischen Ortsbereichen und besonderen Objekten. Eine solche Leuchtenkombination rückt jedes Bauwerk ins rechte Licht.

Der Einsatz kann in Verbindung mit unseren historischen Gusskandelabern, aber auch auf Wandarmen und in Mehrfachkombinationen erfolgen.



Auf Kandelaber THK-670-K/670-A

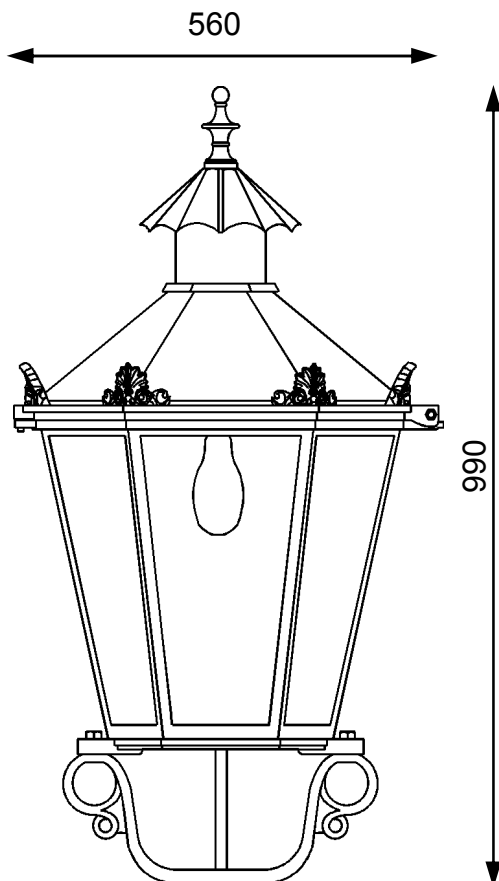


# Friedhelm TRAPP GmbH

Ostring 15 - 63533 Mainhausen - Zentrale: 06182/9294-5 - Fax: 06182/9294-69 - Mail: trapp@f-trapp.de

[www.f-trapp.de](http://www.f-trapp.de)

## Historische Leuchten sechseckig



### THL-238 „Gera“

#### Technische Beschreibung

Leuchtengehäuse:	Aluminiumguss und Aluminiumblech
Leuchtdach:	Kupferblech oder Aluminiumblech, lackiert
Reflektor:	Aluminium, weiß pulverbeschichtet
Befestigungselemente:	V2A
Glas:	PMMA oder PC, klar, opal oder strukturiert
Lackierung:	RAL-Ton nach Wahl
Installation:	Beleuchtungseinrichtung von oben, alle elektrischen Bauteile mit VDE-Kennzeichen LED, 1xE27, 2xE27, 4xE14, NAH, HQL, TCD
Schutzart:	IP 54
Schutzklasse:	SK I, SK II auf Anfrage
Leuchtenbügel:	Flanschbügel, auf Wunsch Zopfbügel $\varnothing$ 64 mm möglich



# Friedhelm TRAPP GmbH

Ostring 15 - 63533 Mainhausen - Zentrale: 06182/9294-5 - Fax: 06182/9294-69 - Mail: trapp@f-trapp.de

[www.f-trapp.de](http://www.f-trapp.de)

## Historische Leuchten sechseckig

### THL-239 „Werdau“



Diese Variante wurde speziell für die Stadt Werdau entwickelt. Das interessante historische Design ermöglicht aber auch viele andere Anwendungsmöglichkeiten.

Der Einsatz kann in Verbindung mit unseren historischen Gusskandelabern, aber auch auf Wandarmen und in Mehrfachkombinationen erfolgen.



Auf Kandelaber THK-630/630-A

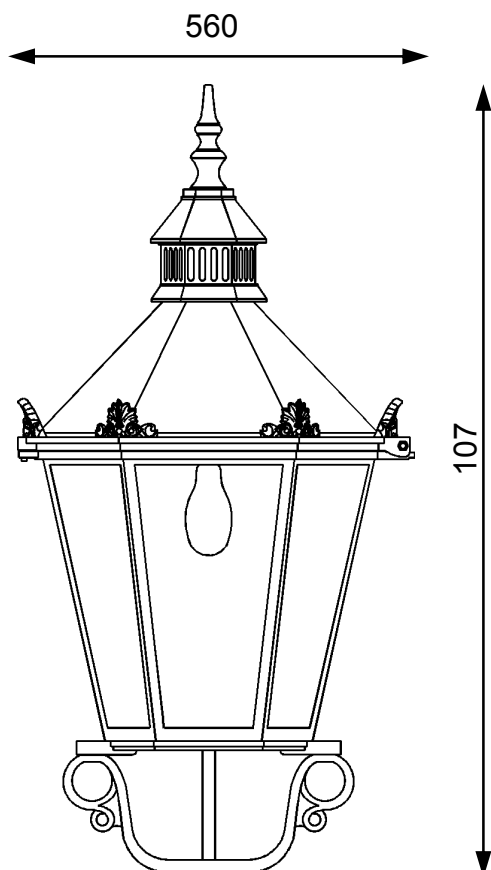


# Friedhelm TRAPP GmbH

Ostring 15 - 63533 Mainhausen - Zentrale: 06182/9294-5 - Fax: 06182/9294-69 - Mail: trapp@f-trapp.de

[www.f-trapp.de](http://www.f-trapp.de)

## Historische Leuchten sechseckig



### THL-239 „Werdau“

#### Technische Beschreibung

Leuchtengehäuse:	Aluminiumguss und Aluminiumblech
Leuchtdach:	Kupferblech oder Aluminiumblech, lackiert
Reflektor:	Aluminium, weiß pulverbeschichtet
Befestigungselemente:	V2A
Glas:	PMMA oder PC, klar, opal oder strukturiert
Lackierung:	RAL-Ton nach Wahl
Installation:	Beleuchtungseinrichtung von oben, alle elektrischen Bauteile mit VDE-Kennzeichen LED, 1xE27, 2xE27, 4xE14, NAH, HQL, TCD
Schutzart:	IP 54
Schutzklasse:	SK I, SK II auf Anfrage
Leuchtenbügel:	Zopfbügel $\varnothing$ 64 mm, auf Wunsch Flanscbügel möglich



# Friedhelm TRAPP GmbH

Ostring 15 - 63533 Mainhausen - Zentrale: 06182/9294-5 - Fax: 06182/9294-69 - Mail: trapp@f-trapp.de

[www.f-trapp.de](http://www.f-trapp.de)

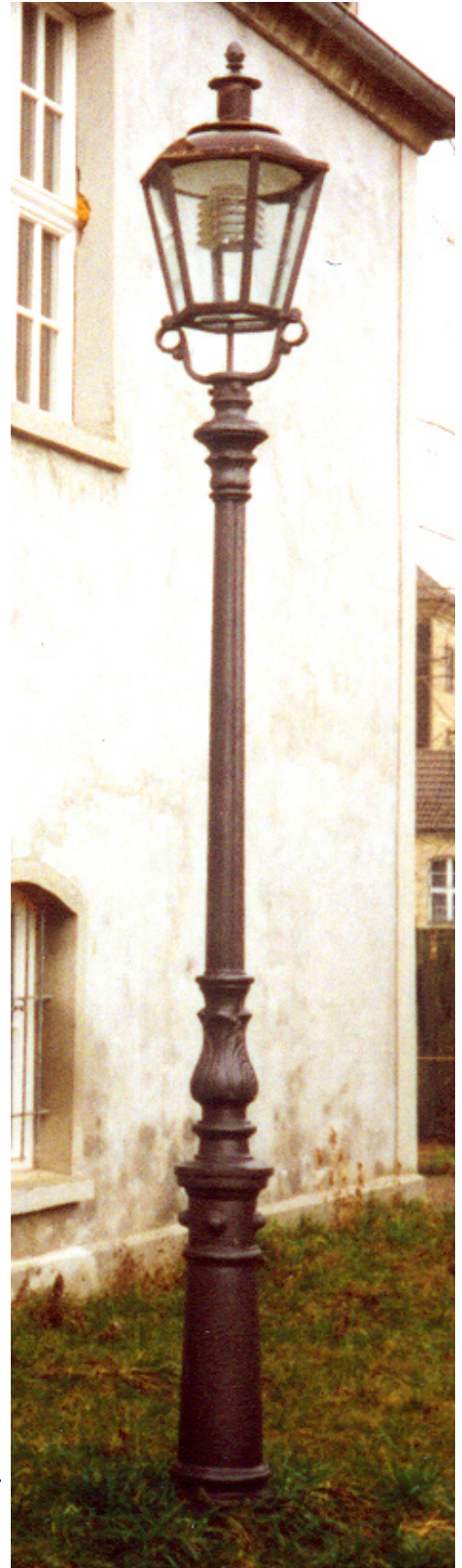
## Historische Leuchten sechseckig

### THL-240 „Esslingen“



Besonders aufwendig gefertigte Leuchte mit wunderschönem Kupferdach. Dieses Modell ist eine Zierde für jede historische Altstadt. Dort ist sie für die Beleuchtung von Straßen, Plätzen, Parks und Anlagen geeignet.

Der Einsatz kann in Verbindung mit unseren historischen Gusskandelabern, aber auch auf Wandarmen und in Mehrfachkombinationen erfolgen.



Auf Kandelaber THK-640/640-A

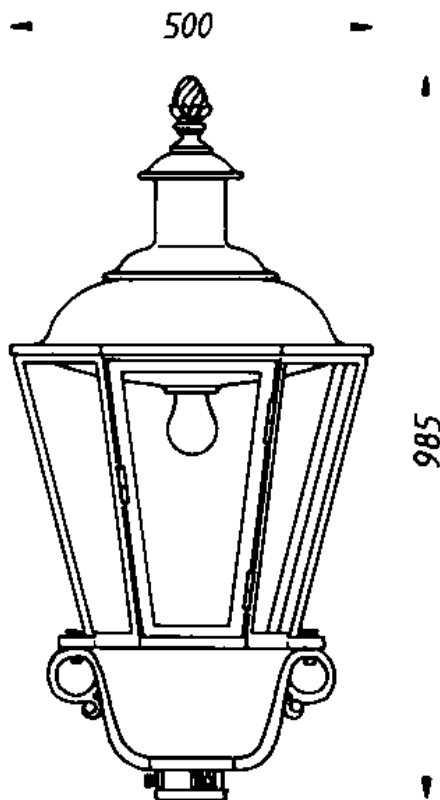


# Friedhelm TRAPP GmbH

Ostring 15 - 63533 Mainhausen - Zentrale: 06182/9294-5 - Fax: 06182/9294-69 - Mail: trapp@f-trapp.de

[www.f-trapp.de](http://www.f-trapp.de)

## Historische Leuchten sechseckig



### THL-240 „Esslingen“

#### Technische Beschreibung

Leuchtengehäuse:	Aluminiumguss mit Streben und Tür
Leuchtdach:	Kupferblech oder Aluminiumblech, lackiert
Reflektor:	Aluminium, weiß pulverbeschichtet
Befestigungselemente:	V2A
Glas:	Kristallglas, 4 mm stark
Lackierung:	RAL-Ton nach Wahl
Installation:	Beleuchtungseinrichtung von oben, alle elektrischen Bauteile mit VDE-Kennzeichen LED, 1xE27, 2xE27, 4xE14, NAH, HQL, TCD
Schutzart:	IP 54
Schutzklasse:	SK I, SK II auf Anfrage
Leuchtenbügel:	Zopfbügel ø 64 mm, auf Wunsch Flanscbügel möglich





# Friedhelm TRAPP GmbH

Ostring 15 - 63533 Mainhausen - Zentrale: 06182/9294-5 - Fax: 06182/9294-69 - Mail: trapp@f-trapp.de

[www.f-trapp.de](http://www.f-trapp.de)

## Historische Leuchten sechseckig

### THL-245 „Darmstadt“



Bei dieser Leuchte handelt es sich um einen originalgetreuen Nachbau einer alten Leuchte mit moderneren Materialien und moderner Technik.

Auch die wundervollen alten Originalkandelaber wurden in unserem Hause fachgerecht rekonstruiert.



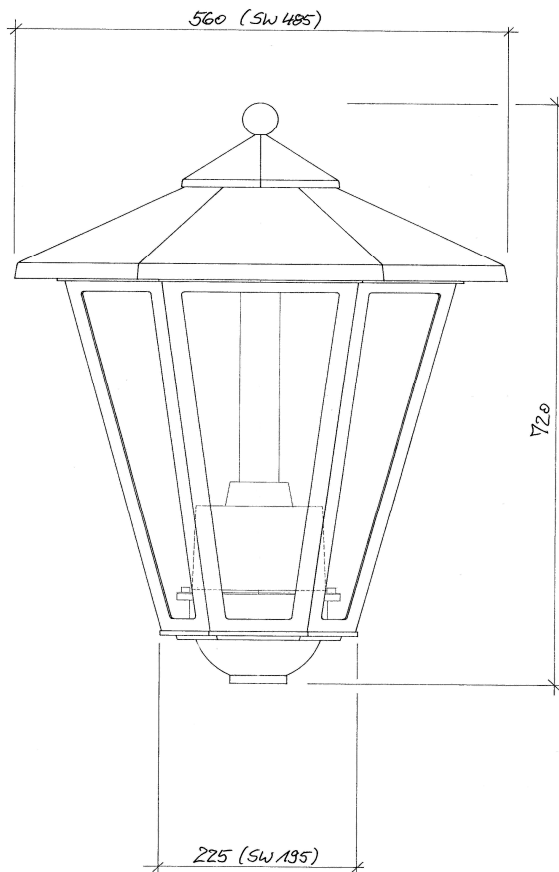


# Friedhelm TRAPP GmbH

Ostring 15 - 63533 Mainhausen - Zentrale: 06182/9294-5 - Fax: 06182/9294-69 - Mail: trapp@f-trapp.de

[www.f-trapp.de](http://www.f-trapp.de)

## Historische Leuchten sechseckig



## THL-245 „Darmstadt“

### Technische Beschreibung

Leuchtengehäuse:	Aluminiumguss und Aluminiumblech
Leuchtdach:	Aluminiumblech, lackiert
Reflektor:	Aluminium, spiegeleloxiert
Befestigungselemente:	V2A
Glas:	PMMA oder PC klar, geperlt oder opal
Lackierung:	RAL-Ton nach Wahl
Installation:	Beleuchtungseinrichtung stehend, alle elektrischen Bauteile mit VDE-Kennzeichen LED, 1xE27, HSE, TCD
Schutzart:	IP 54
Schutzklasse:	SK I, SK II auf Anfrage



# Friedhelm TRAPP GmbH

Ostring 15 - 63533 Mainhausen - Zentrale: 06182/9294-5 - Fax: 06182/9294-69 - Mail: trapp@f-trapp.de

[www.f-trapp.de](http://www.f-trapp.de)

## Historische Leuchten sechseckig

### THL-257 „Düsseldorf“



Diese Leuchte wurde nach dem historischen Vorbild der alten Düsseldorfer Gasleuchten gestaltet. Sie ist für die Beleuchtung von Straßen, Plätzen, Parks und Anlagen geeignet.

Der Einsatz kann in Verbindung mit unseren historischen Gusskandelabern, aber auch auf Wandarmen und in Mehrarmkombinationen erfolgen.



Auf Kandelaber THK-640/640-A

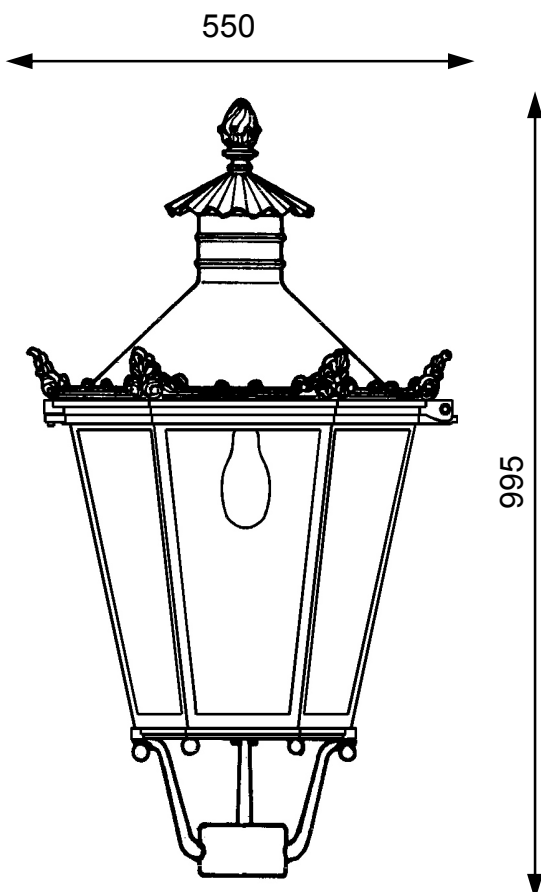


# Friedhelm TRAPP GmbH

Ostring 15 - 63533 Mainhausen - Zentrale: 06182/9294-5 - Fax: 06182/9294-69 - Mail: trapp@f-trapp.de

[www.f-trapp.de](http://www.f-trapp.de)

## Historische Leuchten sechseckig



### THL-257 „Düsseldorf“

#### Technische Beschreibung

Leuchtengehäuse:	Aluminiumguss und Aluminiumblech
Leuchtdach:	Aluminiumblech, lackiert
Reflektor:	Aluminium, weiß pulverbeschichtet
Befestigungselemente:	V2A
Glas:	PMMA oder PC, klar, opal oder strukturiert
Lackierung:	RAL-Ton nach Wahl
Installation:	LED, 1xE27, 2xE27, 4xE14, NAH, HQL, TCD, Gas Beleuchtungseinrichtung von oben, alle elektrischen Bauteile mit VDE-Kennzeichen
Schutzart:	IP 54
Schutzklasse:	SK I, SK II auf Anfrage
Leuchtenbügel:	Zopfbügel $\varnothing$ 64 mm oder $\varnothing$ 84 mm, auf Wunsch Flanscbügel möglich



[www.f-trapp.de](http://www.f-trapp.de)

## Historische Leuchte viereckig

Sie haben Fragen?

Wenden Sie sich vertrauensvoll an:

[kontakt@f-trapp.de](mailto:kontakt@f-trapp.de)

**Friedhelm TRAPP**<sub>GmbH</sub>

Ostring 15  
63533 Mainhausen

Zentrale: 06182/9294-5  
Fax: 06182/9294-69  
Mail: [trapp@f-trapp.de](mailto:trapp@f-trapp.de)